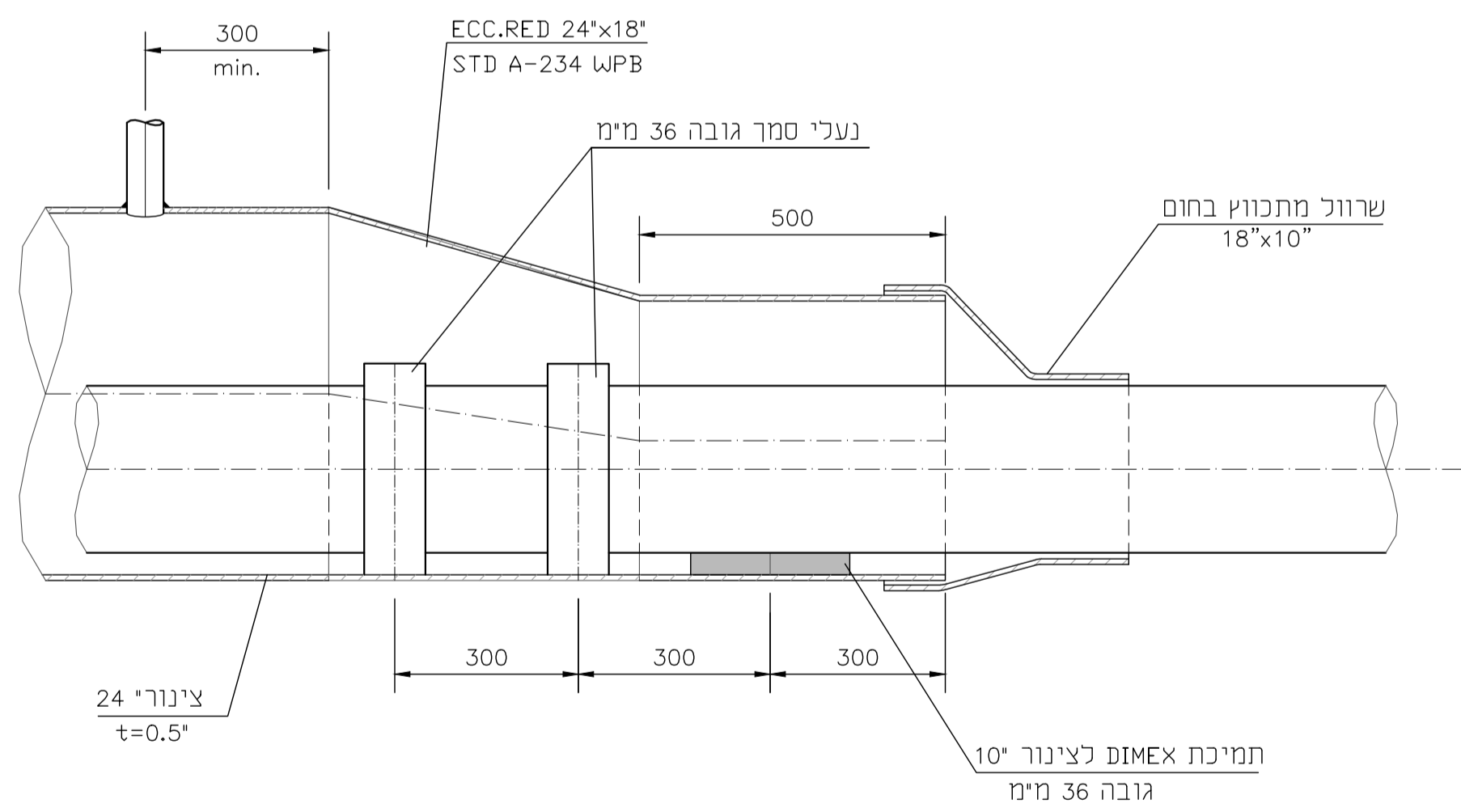
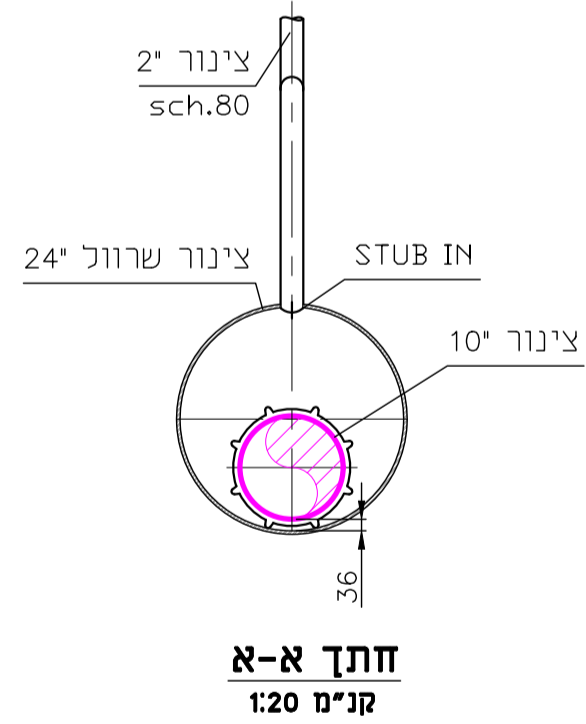


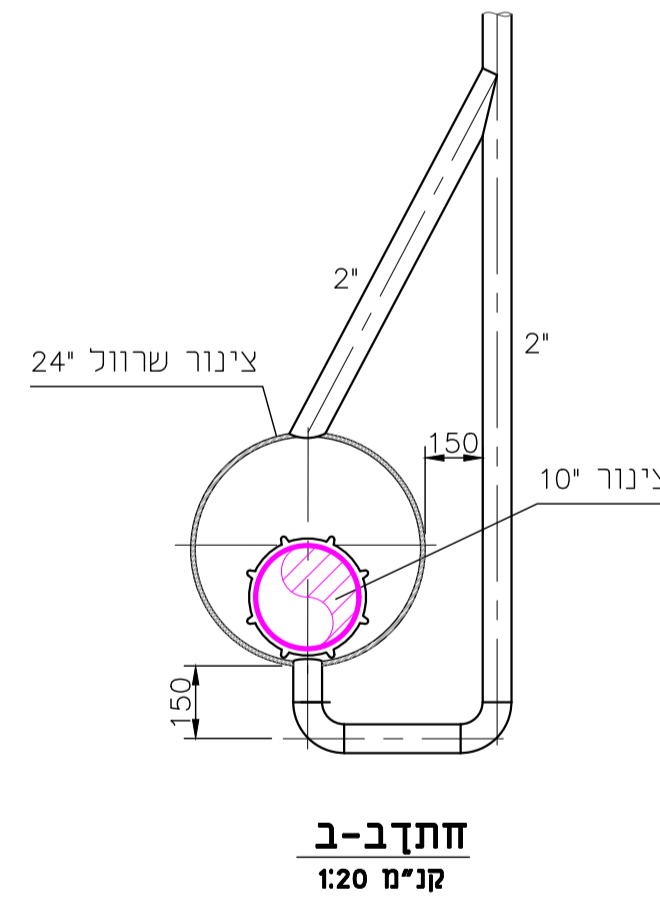
שרוויל מגן חירום 24"
קני"מ 1:20



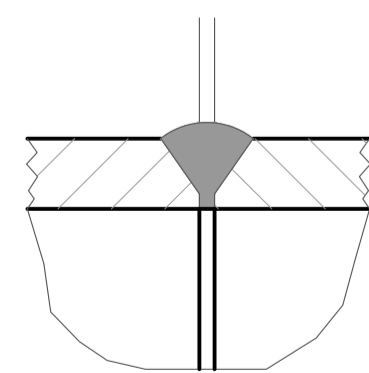
פרט I
קני"מ 1:10



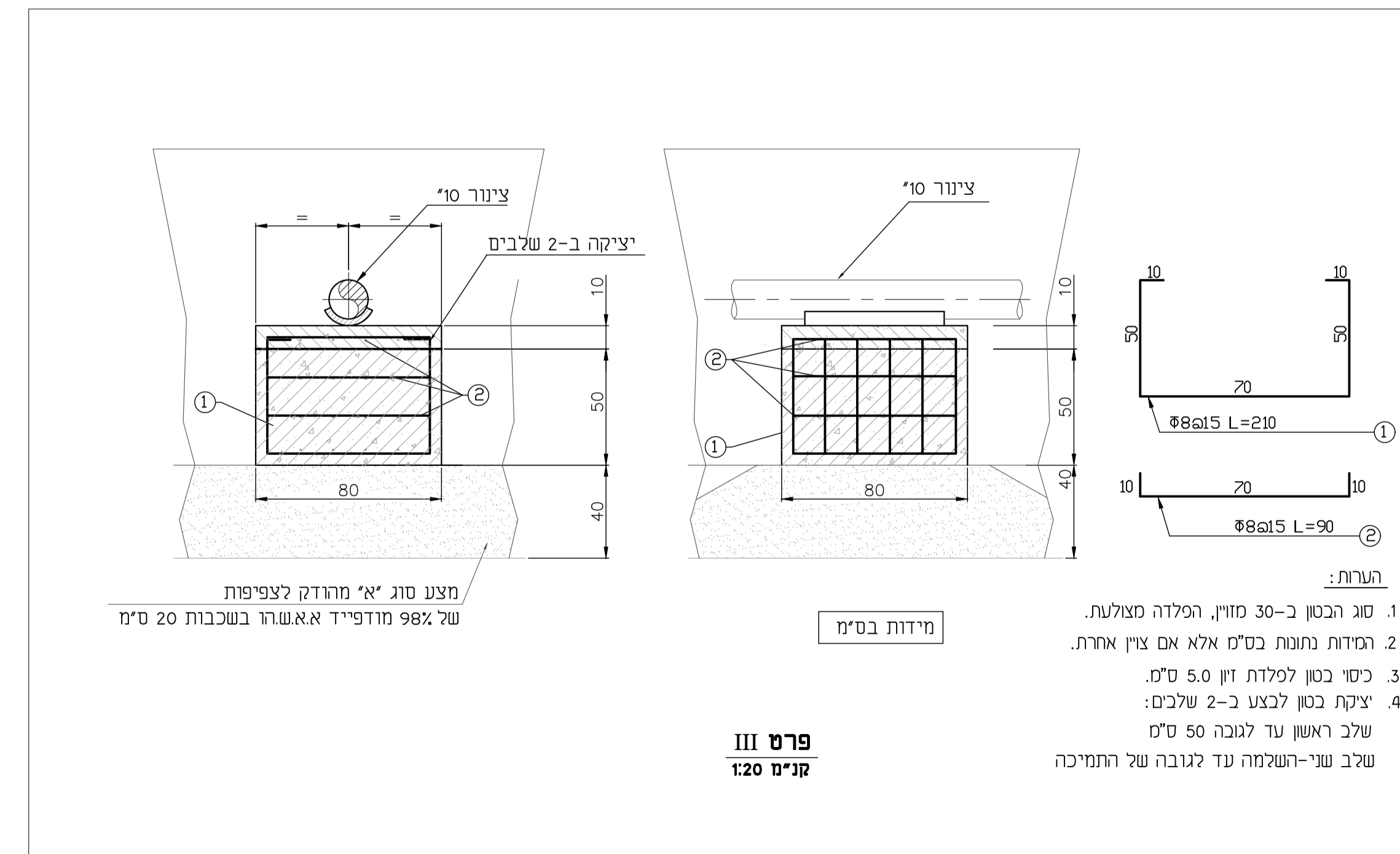
חתך א-א
קני"מ 1:20



חתך ב-ב
קני"מ 1:20



פרט II
קני"מ 1:2



פרט III
קני"מ 1:20

- הערות:
1. סוג הבטון ב-30 מו"ן, הפולה מצולעת.
 2. המדות נתונות בס"מ אלא אם צוין אחרת.
 3. כיסוי בטון לפלדת זון 5.0 ס"מ.
 4. יציקת בטון לבצע כ-2 שלבים:
 1. שלב ראשון עד לגובה 50 ס"מ
 2. שלב שני-השלמה עד לגובה של התמיכה

REFERENCE DWG.	REVISIONS	DESCRIPTION	DATE	BY	APPR.
	P6	למכרז	08.01.25	T.S.	Z.S.
	P5	לאישור	03.06.24	T.S.	Z.S.
	P4	לאישור	17.01.24	A.C.	Z.S.
	P3	לאישור	05.11.23	L.F.	Z.S.
	P2	לאישור	10.09.23	L.F.	Z.S.

JOB No.	4678	DES. S.K.	DWN. S.K.	CHKD. M.H.	APPR. Z.S.	INITIAL DATE	14.11.22
החברה הכלכלית לפיתוח יקנעם עילית בע"מ מינון קווי תשי"א 8" ו-10" בקטע כניסה חניון צמיה-יקנעם שרוויל מגן, חתכים ופרטים							
PAZ Engineering & Management(1980) Ltd. Tel.04-8704585 Fax.04-8709757 "פז" הנדסה וניהול (1980) בע"מ טלפון 04-8704585 פקס 04-8709757							
DWG.No.				DESCRIPTION			
No.				DESCRIPTION			
DATE				BY			
APPR.							
DWG. No. 4678-500-002				PAPER A1			
SCALE 1:20				REV. DATE 08.01.23			
1:10				REV. P6			